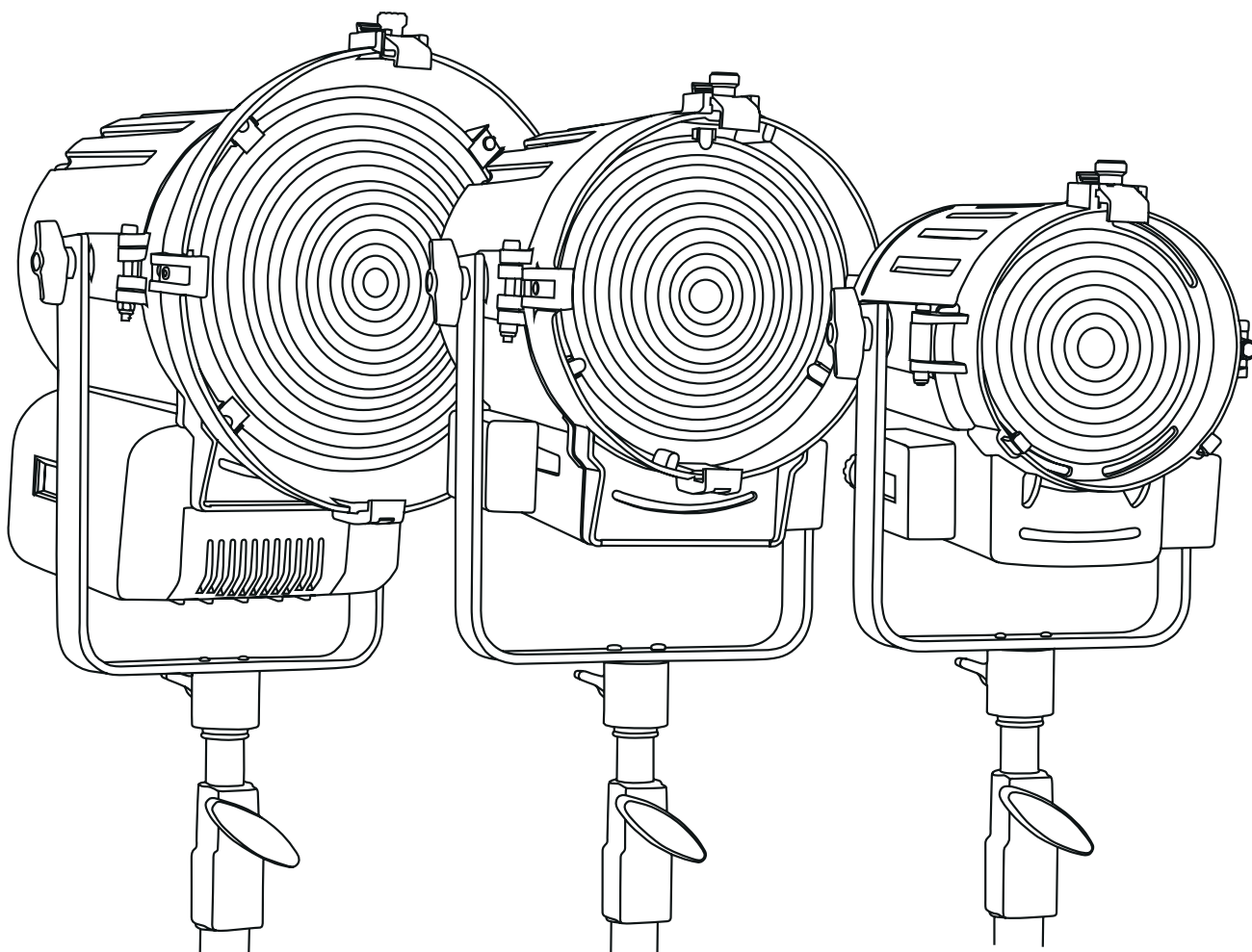


Lupo

Made in Italy

LEDフレネルスポットライト DAYLED 2000



取扱説明書

この度はLupo製品をお買い上げいただき、ありがとうございます。
ご使用になる前に、必ず本取扱説明書をお読みになり、安全上の注意事項及び付随事項をご理解いただきますようお願いします。
本書をお読みになった後も、常に製品とともに保管してください。
Lupo製品がお客様のお役に立つことを、製造国イタリアより希望しております。

LUPO302-1.0



危険 死亡や重傷を負う危険性が切迫して生じることが想定されます。

けがや機材の転倒による事故の原因となりますので、可動部に指や衣服等を挟まないようご注意ください。使用する前に、対応する安定した電源に正しく接続されているかご確認ください。非対応の電源、バッテリーやACアダプターを使用した場合、本体、バッテリーACアダプター、ケーブル等が高温になるなどして、発火・発煙・損傷し、火災・火傷等の原因となる場合があります。高所に設置する際は、安全規格に適合したワイヤー・ケーブルを使用し、本体・バーンドア・バッテリーやACアダプター等の落下を確実に防止してください。本体及びバーンドア等のアクセサリは、常に安全に使用できるように正しく固定してください。天吊りでの使用に際しては、その設備の管理者に確認し、十分な強度があるトラス等に本体及び各アクセサリを設置してください。



注意 傷害や物品損害が生じることがあります。

本製品は屋内での業務用に設計されています。湿度の高い場所、極端な電磁波、可燃性ガスや埃のある場所には置かないでください。空気中の水分が内部に混入する恐れがありますので、湿度の高い状態で急激な温度変化にさらさないでください。最高でも35℃以下の環境で使用してください。本製品は防水ではありません。本機をメーカーの認可を受けずに分解・改造・修理しないでください。

高熱・高照度注意

機器は高熱になる部分があります。火傷する可能性がありますので、使用中・使用直後に触れないでください。使用していない時でも、スリットから物や指を入れたりしないでください。ライトを人に近づけたり、過度な明るさで直視させたりしないでください。ライト前面の部品を取り外したり、欠損がある状態で使用しないでください。

過熱注意

フィルターやトレーシングペーパーで、機器の換気用スリットを覆ったり、前面のLED部分に直接置かないでください。換気が妨げられ、異常な発熱の原因になり危険です。また、機器の故障を引き起こす可能性もあります。

処分方法

本製品がご不要になった場合は、弊社で無料回収いたします。販売店にお知らせください。ご自身で処分される場合は、法令及び自治体等の規則に従って下さい。

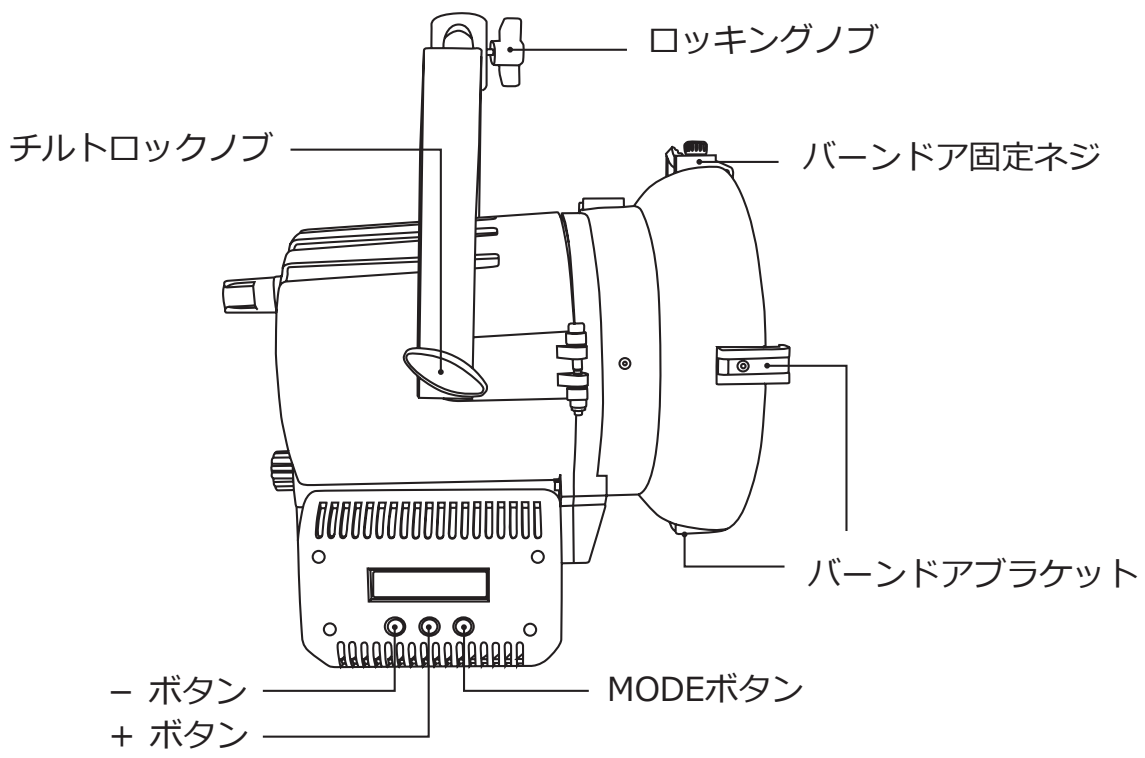
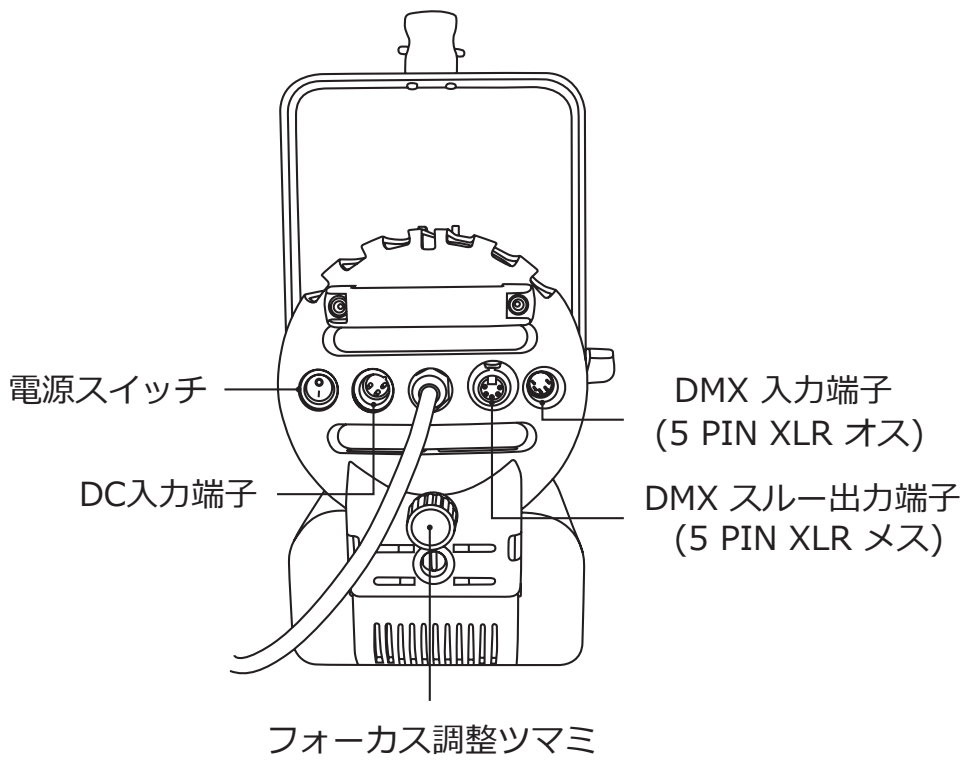
保守・点検

本機の安全な使用のためにも、機器を常に点検し、良好な状態を保ってください。もし不具合や疑わしい兆候が発生した場合は、販売店にご相談ください。

保証

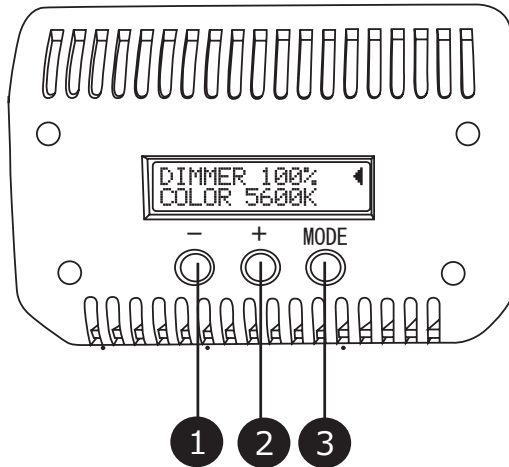
本製品の保証期間はご購入日から1年間です。保証期間中に製造上の欠陥が認められた場合、無償にて修理いたします。Lupo、輸入元ならびに販売店は、いかなる直接的または間接的損害についても責任を負いません。保証期間中でもその内容により、部品代、送料を請求させていただくことがあります。※製品の箱は保証を受ける際に必要となる場合がありますので、保管いただくようお願いします。※保証期間中でも製品の交換・返品には応じかねますのでご了承ください。

各部の名称



基本操作

コントロールパネル



- ① - ボタン
- ② + ボタン
- ③ MODEボタン

1 Manual Operation

MODEボタンを押すごとに**DIMMER / DMX(ON/OFF) / RESET DEVICE**が表示されます。

- **DIMMER:** -ボタン、+ボタンで0%から100%まで明るさを調整します。
- **DMX(ON/OFF):**
次の順でDMX OPERATIONモードに切り替えます。
 1. +ボタンでONを選択します。
 2. MODEボタンで決定します。
- **RESET DEVICE:**
 1. +ボタンを押してYESを選択します。
 2. MODEボタンで決定します。
 3. 確認メッセージが表示されますので、再度+ボタンを押してYESを選択します。
 4. MODEボタンを押すと下記の工場出荷時設定にリセットされます。

Mode: MONOCOLOR
DMX: OFF
Bit: 8bit
DMX signal loss: Settings 1 min
Display: 1min
Filter: Normal Speed
Linearization: Linear

2 DMX Operation

MODEボタンを押すごとに**DMX ADDRESS / DMX(ON/OFF) / RESET DEVICE**が表示されます。

- **DMX ADDRESS:** -ボタン、+ボタンでDMXチャンネルを1から512までの間で選択します。

- **DMX(ON/OFF):**

次の手順でMANUAL OPERATIONモードに戻ります。

1. -ボタンでOFFを選択します。
2. MODEボタンで決定します。

- **RESET DEVICE:**

前項のManual Operationの操作と同様です。

オプションメニュー

MODEボタンを長押しするとオプションメニューが表示されます。

-ボタン、+ボタンで**MANUAL OPTIONS / DMX OPTIONS / DEVICE SETTINGS**
RESET DEVICEから選択し、MODEボタンで決定します。

1 MANUAL OPTIONS

-ボタン、+ボタンで **MONOCOLOR / EFFECT MODE**から選択し、MODEボタンで決定します。EFFECT MODEの操作方法は次のとおりです。
(EFFECT MODEはMANUAL OPERATIONでのみ有効です)

EFFECT MODEでMODEボタンを押して**STROBE**を選択し、MODEボタンでONを選択すると効果が有効になります。
直前にMONOCOLOR MODEで設定された状態が反映されます。

MODEボタンを押して、**DIMMER / FREQUENCY / STROBE(ON/OFF)**から機能を選択し、-ボタン、+ボタンで変更します。

- **DIMMER:** 明るさ(0%-100%)を調整できます。
- **FREQUENCY:** 点滅の速さ(1Hz-25Hz)を調整できます。1Hzで毎秒約1回、25Hzでは毎秒約25回点滅します。
- **STROBE(ON/OFF):** 次の手順でSTROBE EFFECTを無効にします。
 1. -ボタンでOFFを選択します。
 2. MODEボタンで決定します。

 STROBEエフェクトをご使用の際は、光感受性発作にご注意ください。

2 DMX OPTIONS

– ボタン、+ボタンで**DMX OPERATION / DMX BIT / DMX SIGNAL LOSS**から選択し、MODEボタンで決定します。

DMX BIT: 8bit/16bitの選択が可能です。8bitでは1つの機能につき1チャンネル、16bitでは2チャンネル使用できます。

– ボタン、+ボタンで8bit/16bitから選択しMODEボタンを押すと決定します。

DMX SIGNAL LOSS: DMX信号を喪失した場合の動作を選択します。

– ボタン、+ボタンで**BLACK OUT / SETTINGS LAST / SETTINGS 1min**から選択し、MODEボタンを押すと決定します。

- **BLACK OUT:** 電源をオフにします。
- **SETTINGS LAST:** 電源が切れるまで最後の設定を維持します。
- **Settings 1min:** 最後の設定を約1分間維持した後、電源をオフにします。

3 DEVICE SETTINGS

– ボタン、+ボタンで **DISPLAY / FILTER / LINEARIZATION**から選択し、MODEボタンで決定します。

– ボタン、+ボタンで各設定を選び、MODEボタンで決定します。

DISPLAY: 30sec / 1min / ALWAYS

操作がない状態が続いた時に、デジタルディスプレイを自動消灯するまでの時間を選択します。ALWAYSを選択すると自動消灯しません。

FILTER: FULL SPEED / NORMAL SPEED / HIGH SPEED / LOW SPEED

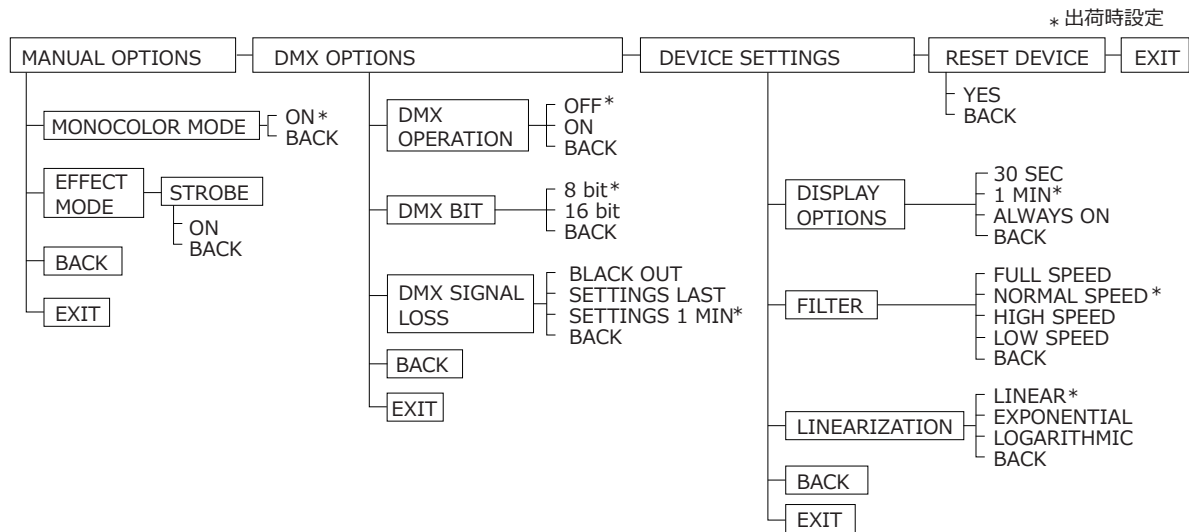
システムの反応速度を調整します。操作感が向上する可能性があります。

LINEARIZATION: LINEAR / EXPONENTIAL / LOGARITHMIC

明るさを調節する際、電気的な出力量と人間の目の感覚との間にずれが生じることがあります。この設定で明るさの変化を補正します。

- **LINEAR:** 調整を加えず、直線的に変化します。
- **EXPONENTIAL:** 0%と100%付近の変化量が抑えられ、中間の変化量が大きくなります。
- **LOGARITHMIC:** EXPONENTIALとは逆に中間の変化量が抑えられます。

メニュー階層一覧



“EXIT”が表示された
状態でMODEボタンを押すと、
現在のモードに戻ります。

“BACK”が表示された
状態でMODEボタンを押すと、
前の画面に戻ります。

DMX プロトコル

8bit

CHANNELS USED	CHANNEL POSITION
1	1. DIMMER

16bit

CHANNELS USED	CHANNEL POSITION
2	1. DIMMER - byte 1
	2. DIMMER - byte 2

輸入元：
Deity Japan 合同会社
www.deitygear.jp



※製品の仕様は予告なく変更されることがあります。
※出荷される商品は検品・国内仕様変更のため開封されています。
※商品外装には流通の過程で汚損が生じます。
※操作方法は出荷時期等により異なることがあります。
ご不明の場合は販売店へお問い合わせください。